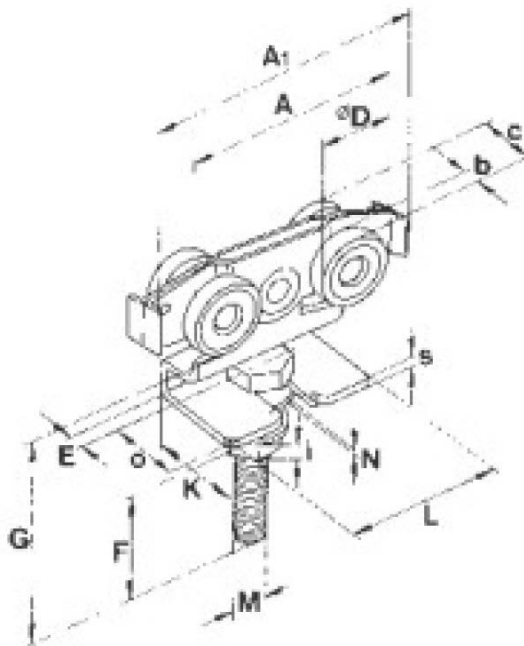


Maße und Gewichte Rollapparat doppelt

Achtung: An jedem Tor bzw. an jeder Torhälfte werden immer nur 2 Rollapparate angebracht, da die Belastung ohnehin immer nur auf 2 Rollapparaten »liegt«. Doppelrollapparate zeichnen sich durch eine höhere »Laufruhe« und durch leichteren »Lauf« aus.



Best-Nr.	826396	82015	82036	824141	824142	850909
Serie	Serie I	Serie A	Serie B	Serie C	Serie C	Serie D
max. Torgewicht	80kg	200kg	400kg	500kg	750kg	1200kg
max. Traglast/Rollapparat	40kg	100kg	200kg	250kg	375kg	600kg
Maße in mm						
D Ø	23	28	34	48	48	60
b	4,5	7	10	12	12	12
c	20	26	32	43	43	52
i	5	6	7	8	8	10
o	16	20	30	30	30	29
s	3	4	5	7	7	7
A	72,5	80	105	125	125	137
A1	87,5	90	137	156	156	156
E	14	19	19	28	28	20
F	50	65	65	70	70	80
G	75	95	100	115	115	125
K	30	39	49	58	58	56
L	50	60	80	100	100	100
N	1,5	2	2,5	2,5	2,5	3
Gewinde M	M10	M12	M14	M16	M16	M20
Gewicht in kg	0,25	0,43	0,82	1,75	1,75	2,3

AGRIMARKT